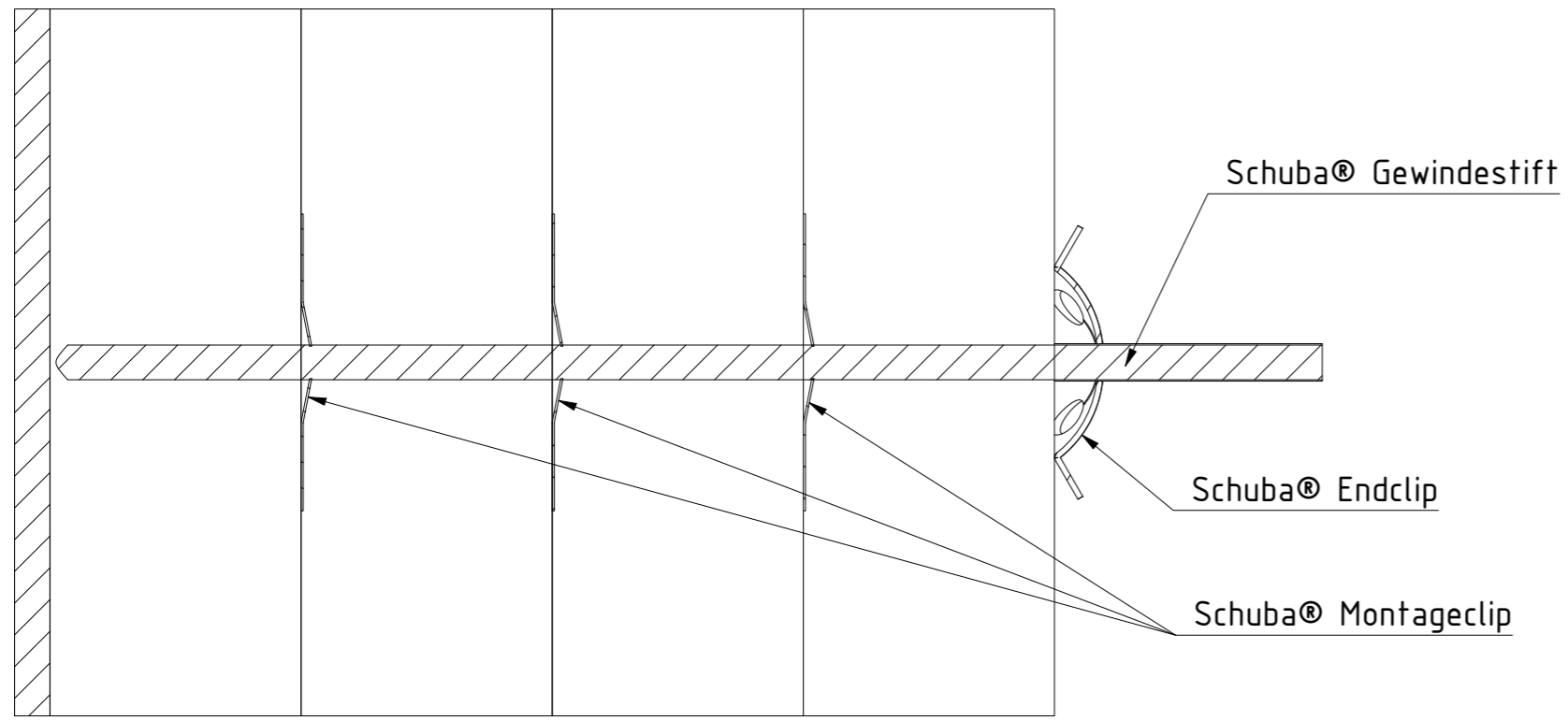
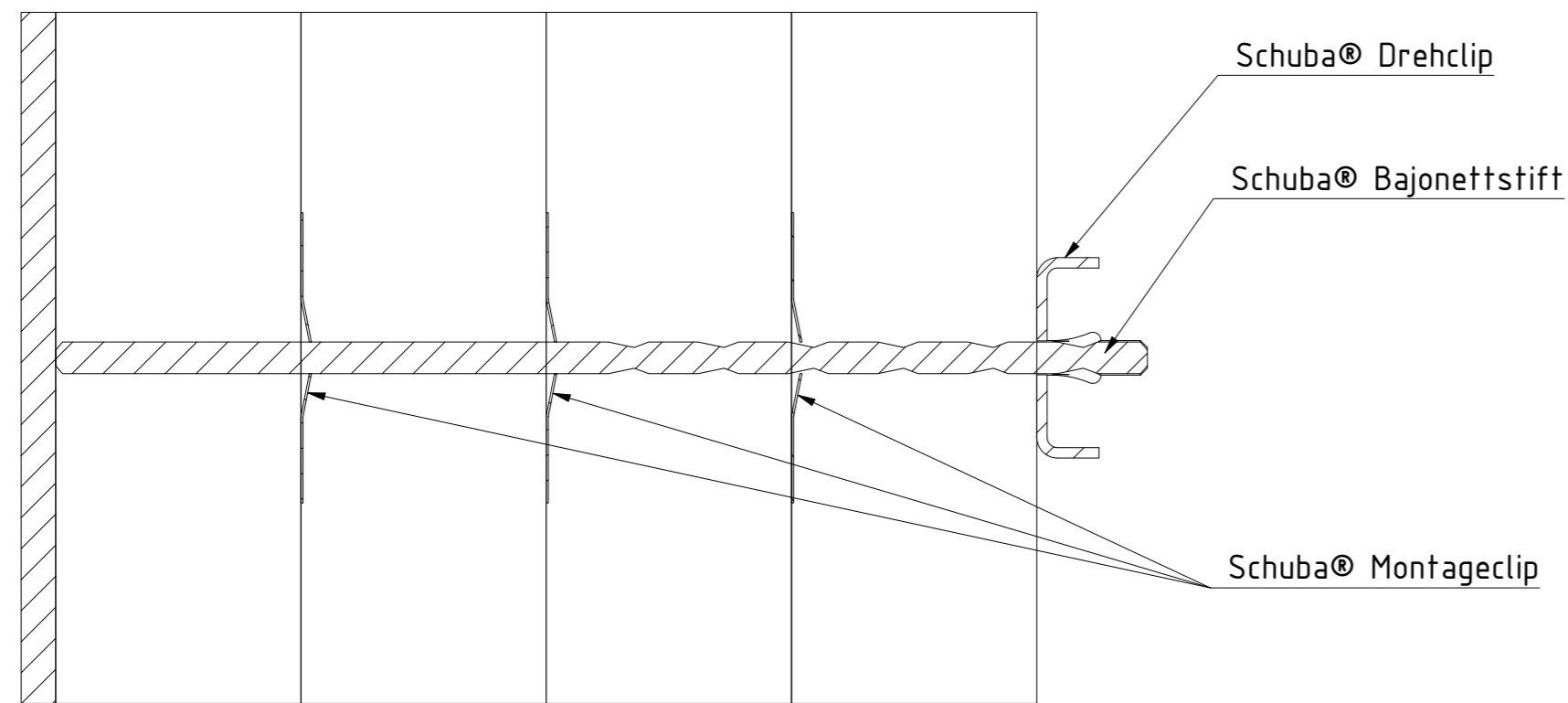


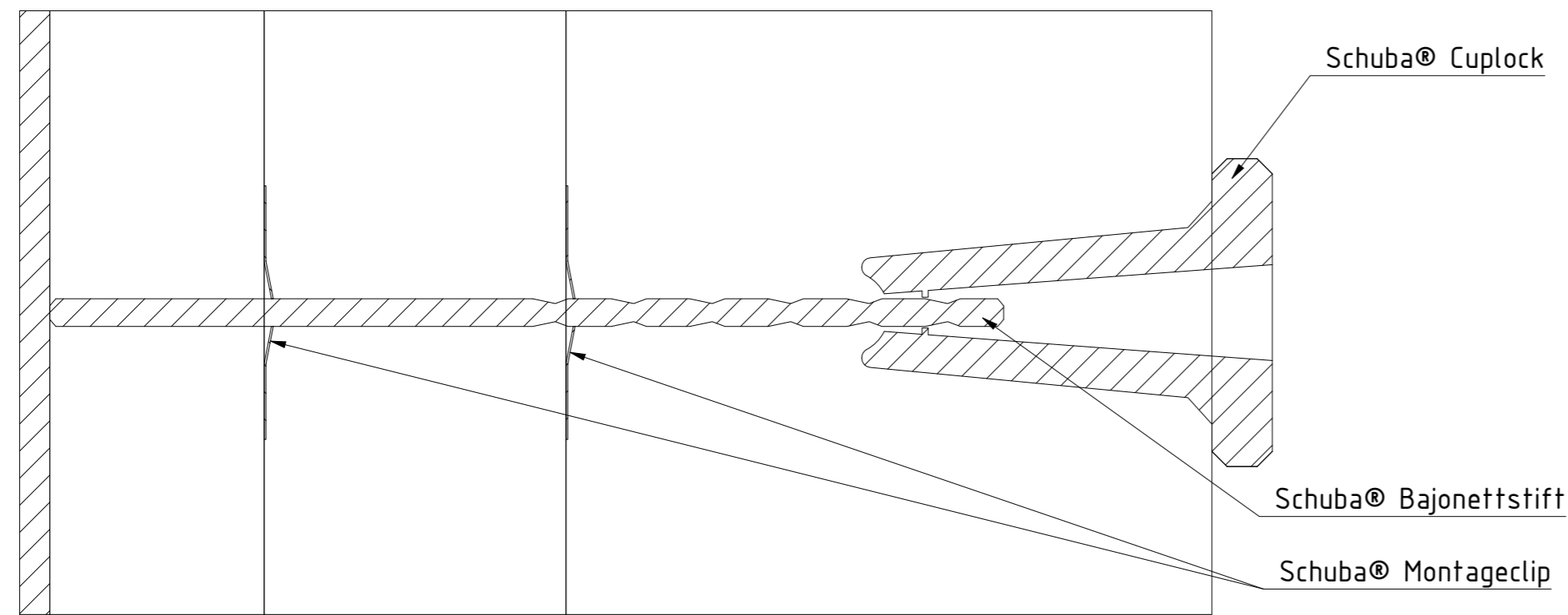
Frontseite Boardplatte



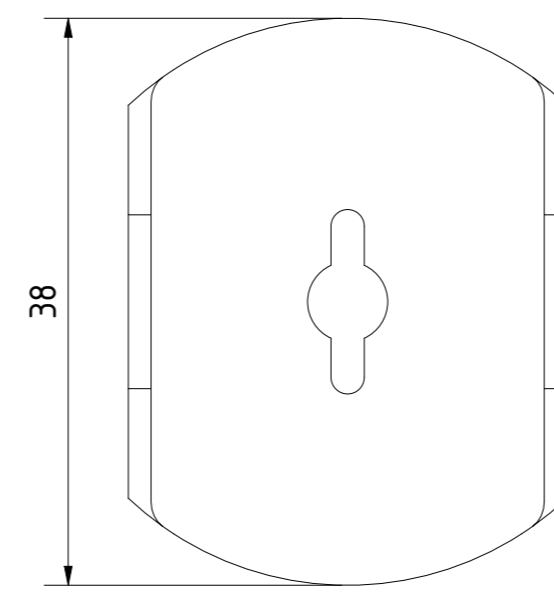
Frontseite biologische Faserplatte



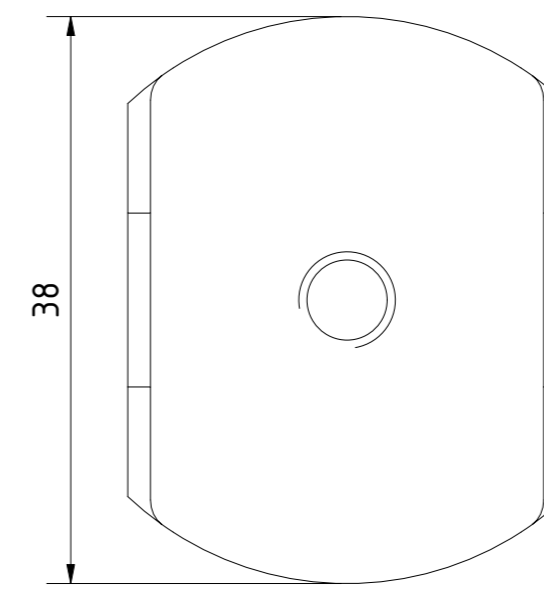
Frontseite Boardplatte oder biolog. Faserplatte



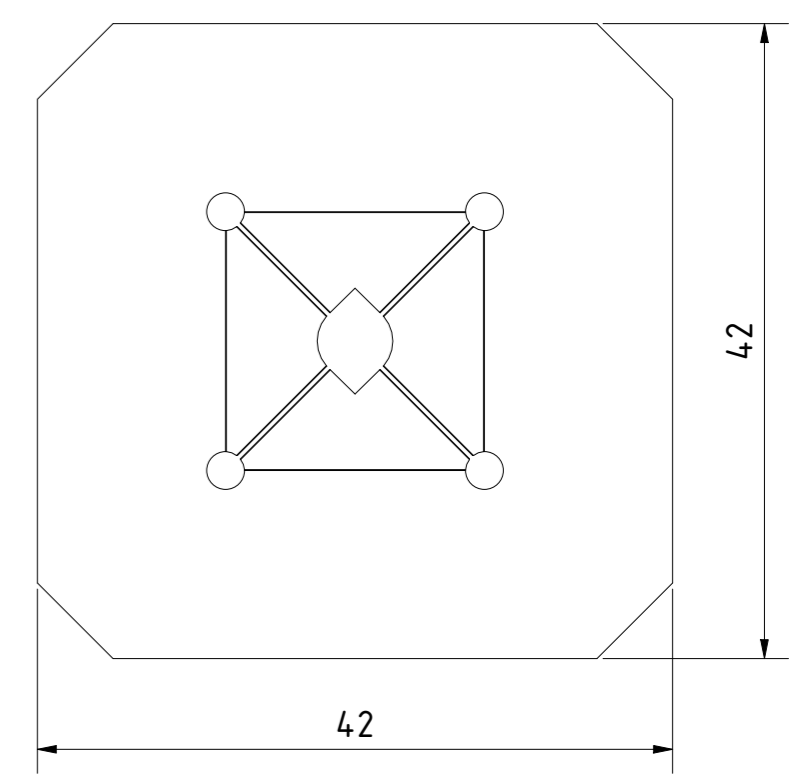
Schubas® Drehclip  
D38 (D60)



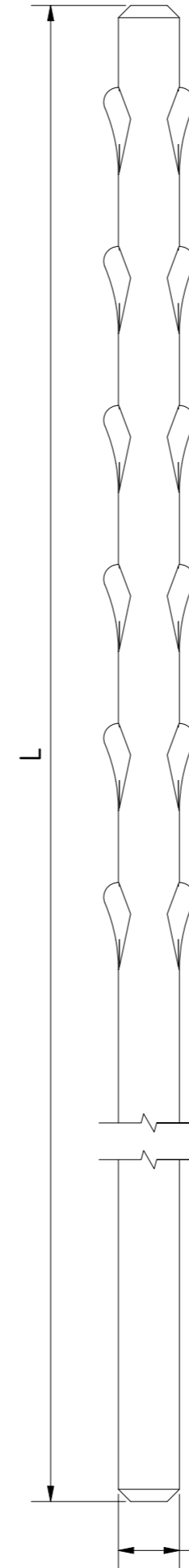
Schubas® Drehclip  
D38 mit Gewinde



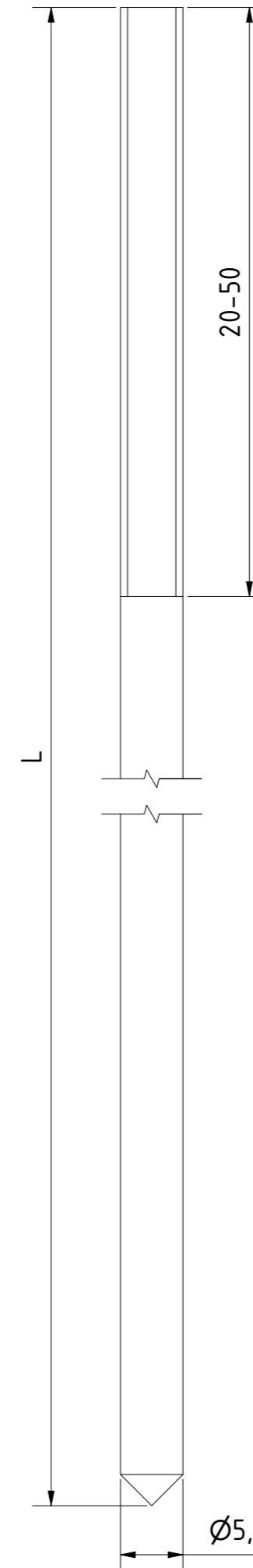
Schubas® Montageclip



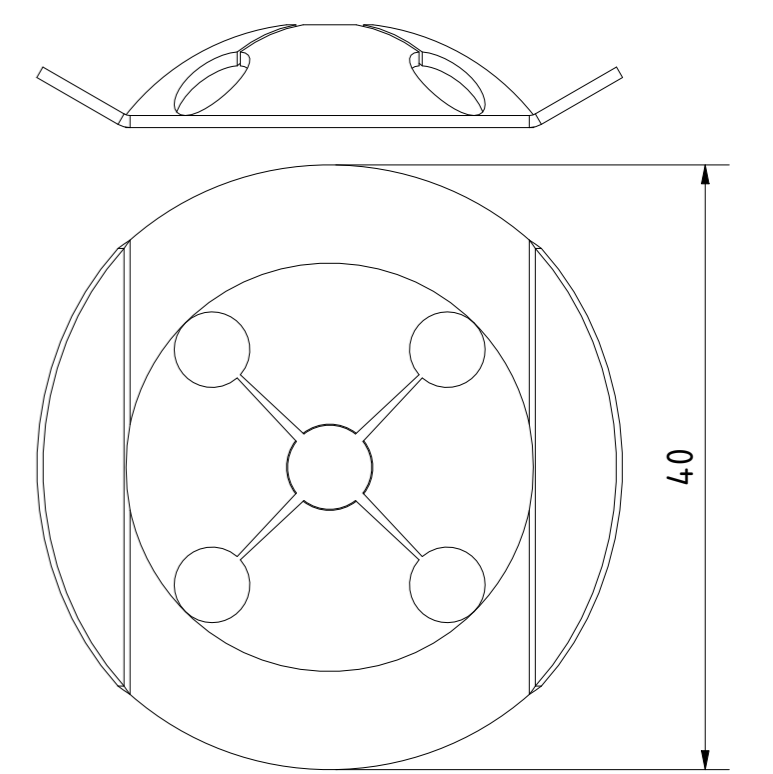
Schubas® Bajonettstift  
Ø5 x L



Schubas® Gewindestift  
M6 x L



Schubas® Endclip



Schubas® Cuplock  
Ø51  
Ø46

