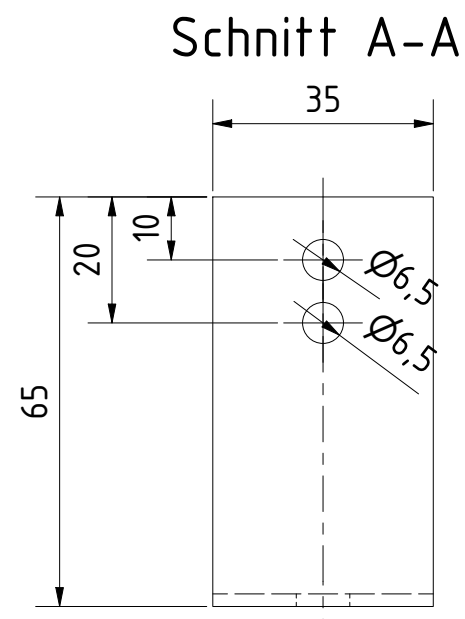
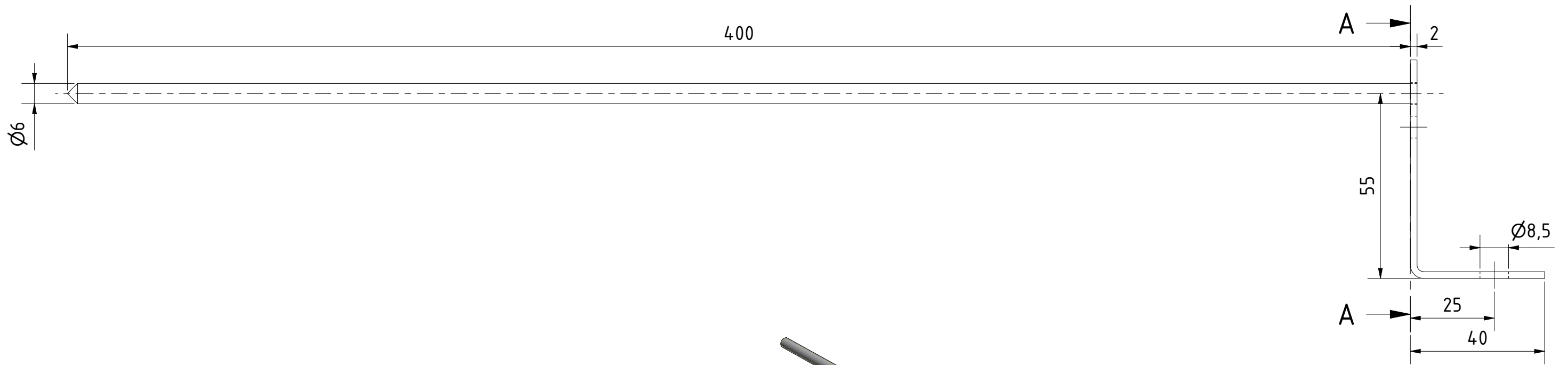


Modulanker Schuba® MA-TypB-14828, Edelstahl, 55x400mm



Ansicht (M 1 : 2)

